



Уважаемый покупатель!

Благодарим Вас за приобретение комплекта «Надежный пол ВК» для гидроизоляции ванной комнаты. Этот комплект может быть использован под финишную отделку любым из материалов: плитка и керамогранит, линолеум, половая доска и проч.

Состав комплекта:

- ЭПДМ-мембрана
- Универсальный клей 88-Luxe, 0,9 л
- Клейкая лента Formflash, 25 см
- Праймер QuickPrimer Plus, 0,45 л

Ассортимент комплектов:

- «Надежный пол ВК37», для ванной с размерами 2,05 x 1,80 м
- «Надежный пол ВК47», для ванной с размерами 2,30 x 2,05 м
- «Надежный пол ВК50», для ванной с размерами 2,80 x 1,80 м
- «Надежный пол ВК64», для ванной с размерами 2,80 x 2,30 м
- «Надежный пол ВК92», для ванной с размерами 3,30 x 2,80 м

Комплект «Надежный пол ВК» обладает важными преимуществами по сравнению с другими способами гидроизоляции:

1. С помощью мембраны и клея, входящих в состав комплекта, создается единая надежная гидроизоляционная чаша, которая полностью предотвращает протечки через пол и прилегающие к нему стыки стен.
2. Технология гидроизоляции проста и доступна каждому, не требует специального оборудования и навыков.
3. Технология укладки мембраны не требует идеально ровной поверхности.
4. Процесс укладки и закрепления мембраны не занимает много времени, с этим легко справится один человек.
5. Непревзойденное качество представленного материала: ЭПДМ мембрана обеспечивает высокую прочность, способна выдерживать большие нагрузки, эластична, устойчива к колебаниям температуры, имеет неограниченный срок службы, вся продукция экологически безопасна.

ИНСТРУКЦИЯ

Прежде, чем приступить к устройству гидроизоляционной чаши, подготовьте поверхность.

Подготовка поверхности:

- Снимите все покрытия пола до бетонного основания и демонтируйте отделку стен;
- Очистите помещение от мусора, проведите влажную уборку пыли;
- Проведите ревизию состояния пола. Трещины, углубления заделайте при помощи влагостойкого цементного раствора, пол;
- После высыхания раствора зашкурите поверхность пола.

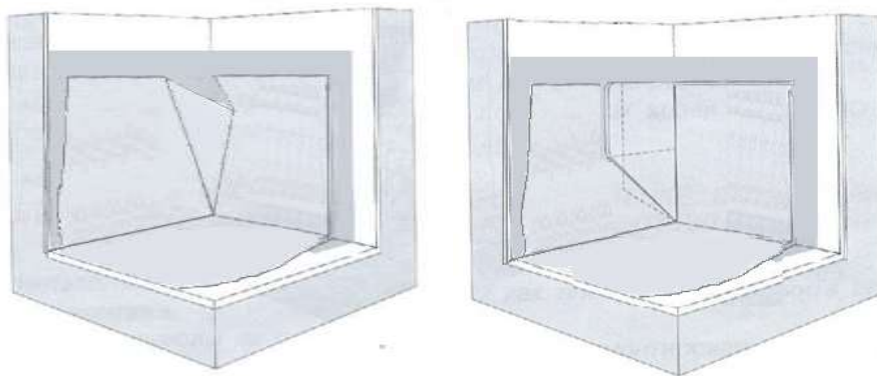
Устройство гидроизоляции:

- Уложите мембрану на пол, заведите края на стены на 10-20 см, и тщательно расправьте ее в направлении от центра к краям;
- Начинайте закреплять мембрану по периметру помещения. Для это вам необходимо нанести клей полоской 5-10 см по периметру пола и на примыкающую поверхность мембраны. Отогните край мембраны, и нанесите клей сначала на пол, потом на мембрану. Обратите внимание, что время ожидания после нанесения клея на мембрану составляет 8-10 минут. Для готовности клея, нанесенного на поверхность пола, требуется меньше времени (1-2 минуты), поэтому в первую очередь смазывайте клеем мембрану. По истечению указанного времени аккуратно разгладьте мембрану по полу, плотно прижмите к границе между полом и стеной, прикатайте ручным валиком. Затем наносите клей на стену и край



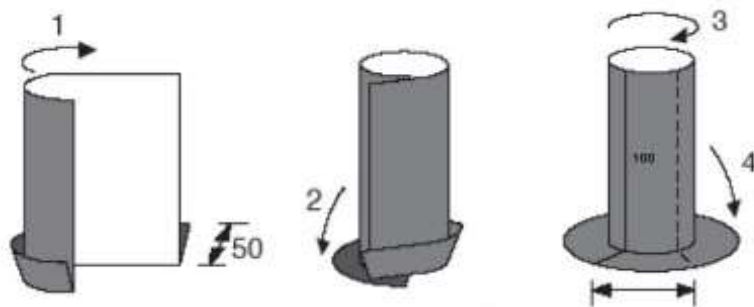
мембраны, который будет к ней крепиться. Также дайте клеевому составу время для готовности в течение 8-10 минут, прижмите мембрану к стене, разгладьте, прикатайте ручным валиком. Проведите данную операцию последовательно для каждого края мембраны.

- Если поверхности пола и стен очень пористые, клей на них наносите в два слоя с промежутком 5 минут (в этом случае первый слой наносите на поверхность сразу после нанесения клея на мембрану);
- В углах мембрану следует сложить кармашком, склеить, плотно прижать и раскатать валиком.



Гидроизоляция труб

- Если требуется "обойти" трубы, находящиеся в ванной комнате, используйте входящие в комплект специальную грунтовку QuickPrimer Plus и самоклеящуюся ленту Formflash.
- Сначала сделайте разрез в пленке и вырез под трубу. Вдоль линии разреза нанесите на мембрану праймер QuickPrimer Plus. Ширина нанесения праймера 10-20 см от линии разреза. Дайте праймеру подсохнуть (палец не должен прилипать, обычно это не менее 10 минут). Отрежьте кусок ленты Formflash равный длине разреза. Уложите ленту Formflash на мембрану (постепенно по мере укладки удаляя защитную бумагу), плотно прижмите ее к основанию, прикатайте ручным валиком.
- Отмерьте кусок ленты Formflash для изоляции трубы чуть больше длины ее окружности на 1-2 см. Рассчитайте размер ленты таким образом, чтобы она ложилась на мембрану на полу с нахлестом 5 см и "заходила" на трубу на высоту 10-20 см. Нанесите праймер на трубу и на мембрану у основания трубы, дайте праймеру подсохнуть (как написано выше). Оберните ленту Formflash вокруг трубы, как указано на рисунке ниже. Разглаживайте фартук по направлению к наружным краям.



- Через 24 часа на пол можно заливать цементную стяжку и готовить ванную к отделке финишным декоративным покрытием.

Правильно проведенные работы по гидроизоляции даже при интенсивной протечке защитят не только отделку ванной, но и соседей снизу.